

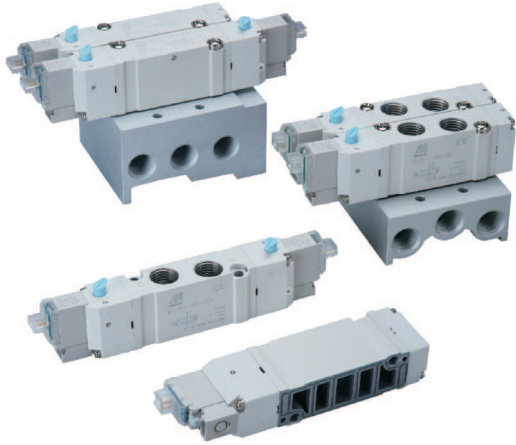
MVSY-188 ▶▶仕様

ソレノイドバルブ



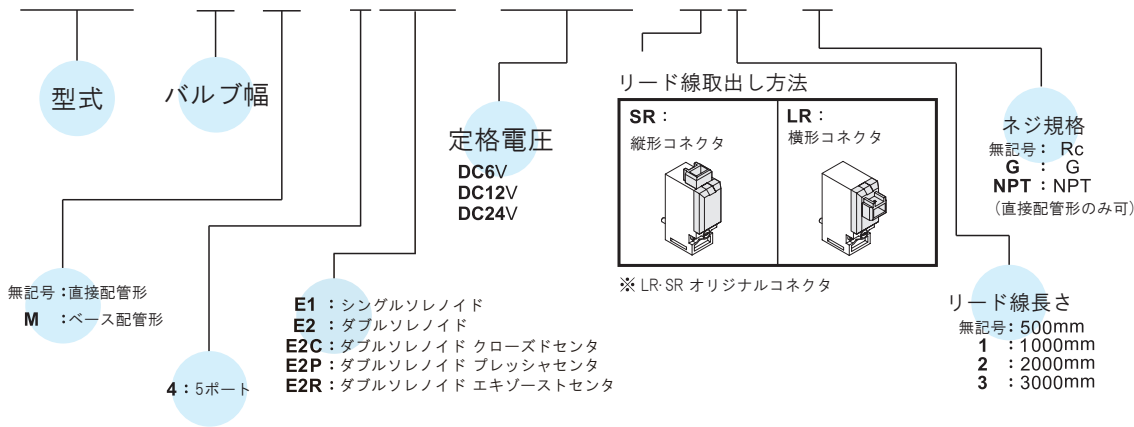
仕様：

| 型式 | 4E1 | 4E2 | 4E2C.P.R. |
|--------------|--------------------|----------------------------------|-----------|
| ポア径 | 8A | | |
| 管接続口径 | Rc1/4 | | |
| ポート数 | 5 | | |
| ポジション数 | 2位置 | 3位置 | |
| 使用流体 | 空気 | | |
| 使用圧力範囲 | 0.15~0.7 MPa | 0.2~0.7 MPa | |
| 保証耐圧力 | 1 MPa | | |
| 有効断面積_直接配管形 | 15 mm ² | 16.3 / 27 / 12.4 mm ² | |
| 有効断面積_ベース配管形 | 13 mm ² | 13.5 / 18.4 / 11 mm ² | |
| 応答時間 | 23 ms | 50 ms | |
| 使用温度範囲 | +5~+50℃ | | |
| 定格電圧 | DC6/12/24V | | |
| 消費電力 | DC : 1.2W (LED) | | |
| 許容電圧変動 | 定格電圧の±10% | | |
| 絶縁の種類 | B種 | | |
| 質量 | 84 g | 106 g | 116 g |



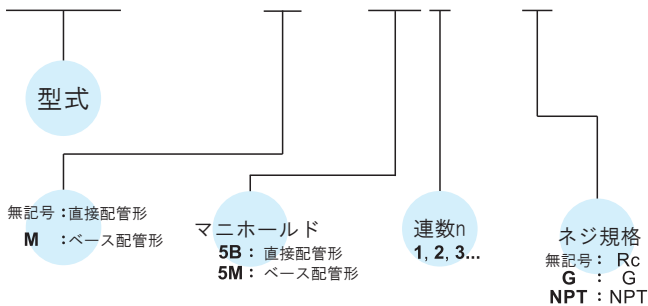
型式表示方法：

MVSY - 188M - 4E2C - DC24 - LR1 - G



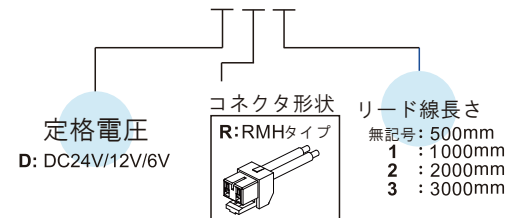
マニホールド：

MVSY - 188M - 5M3 - G



リード線： ※ MVDYシリーズと共用

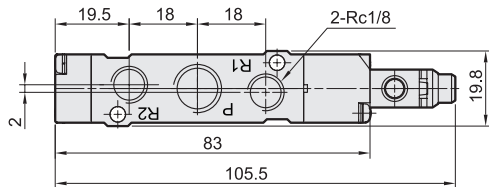
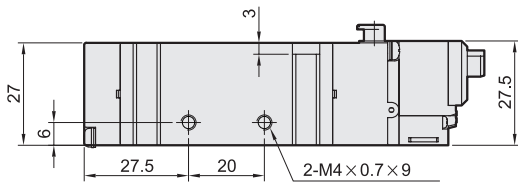
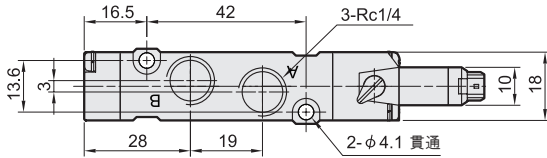
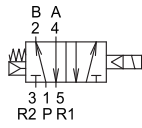
MVDY - 100 - WDR 2



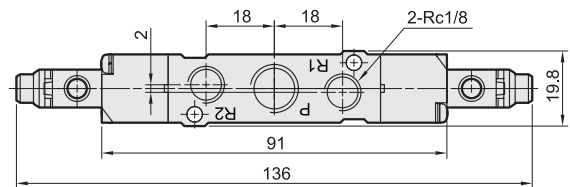
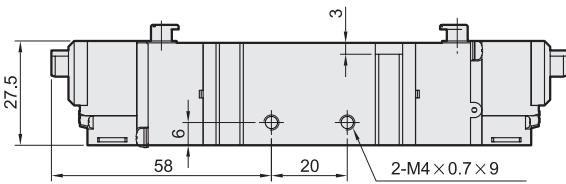
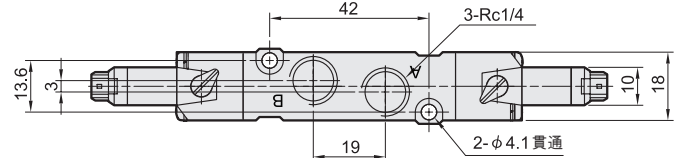
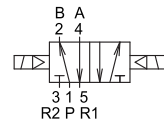
MVSY-188 外形寸法

ソレノイドバルブ

MVSY-188-4E1

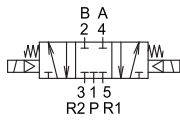


MVSY-188-4E2

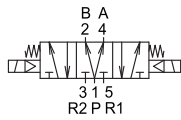


MVSY-188-4E2C.P.R

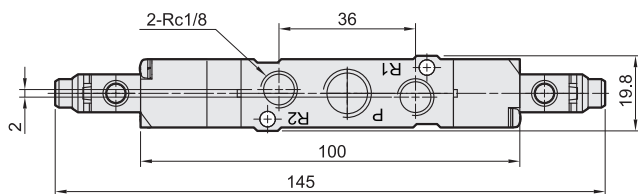
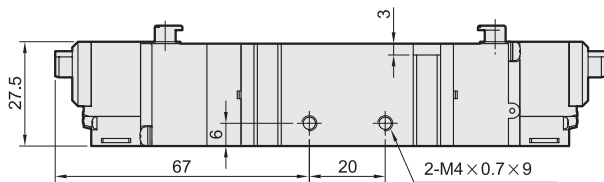
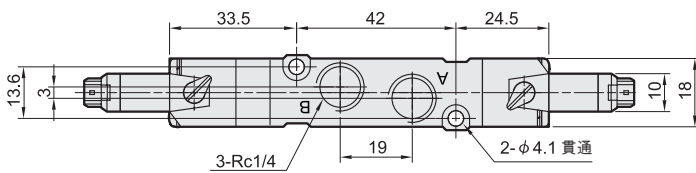
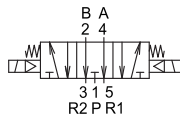
MVSY-188-4E2C



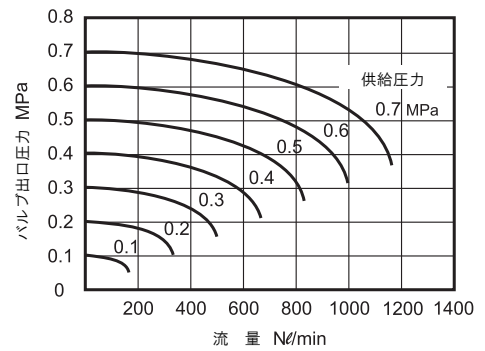
MVSY-188-4E2P



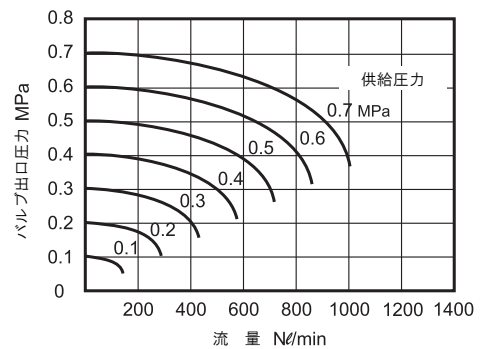
MVSY-188-4E2R



流量特性 : MVSY-188-4E1/4E2

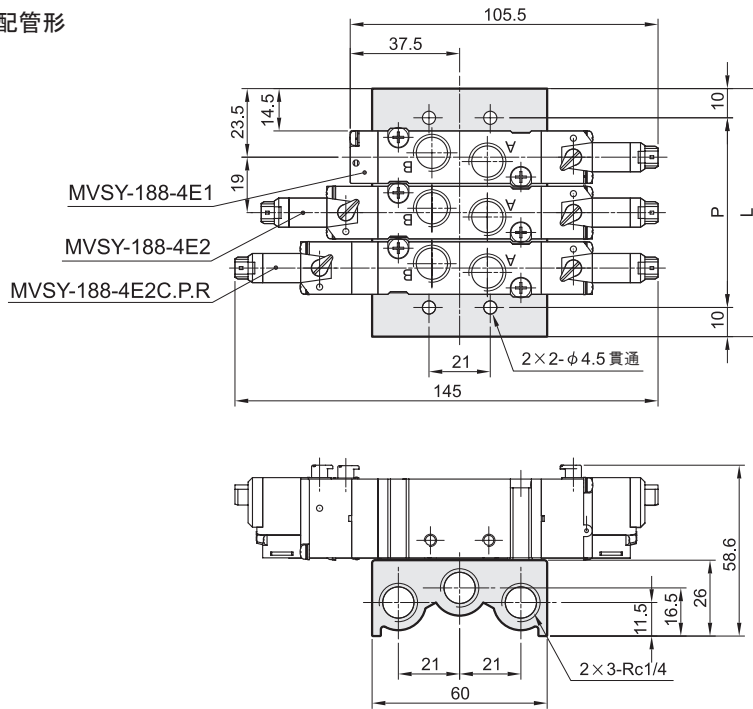


流量特性 : MVSY-188M-4E1/4E2



MVSY-188-5B*

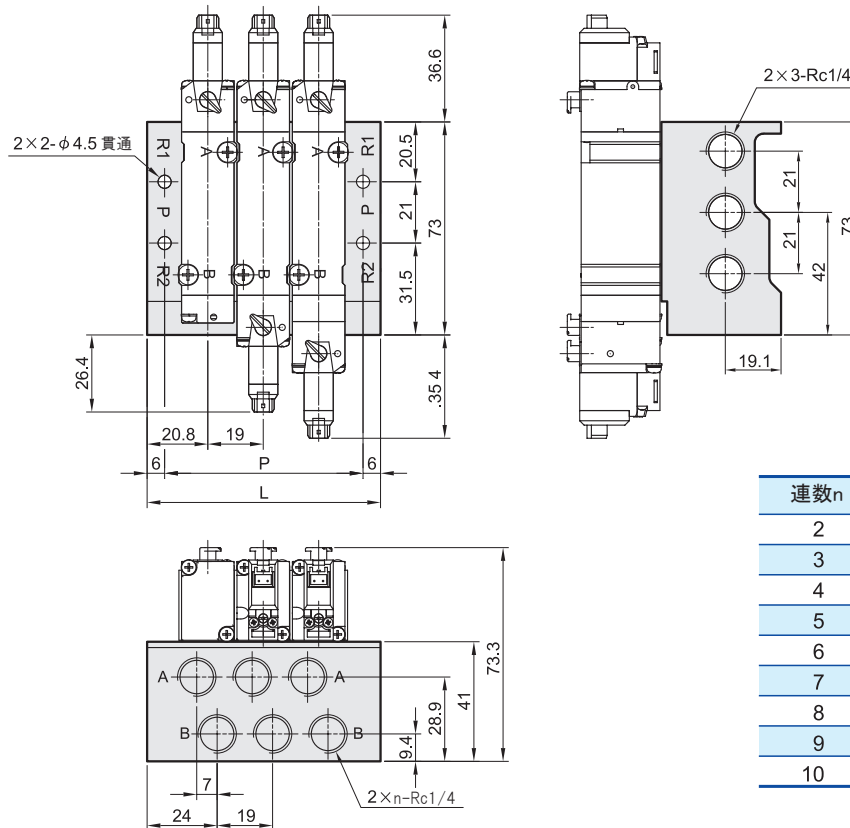
直接配管形



| 連数n | P | L |
|-----|-----|-----|
| 2 | 46 | 66 |
| 3 | 65 | 85 |
| 4 | 84 | 104 |
| 5 | 103 | 123 |
| 6 | 122 | 142 |
| 7 | 141 | 161 |
| 8 | 160 | 180 |
| 9 | 179 | 199 |
| 10 | 198 | 218 |

MVSY-188-5M*

ベース配管形



| 連数n | P | L |
|-----|-----|-----|
| 2 | 49 | 61 |
| 3 | 68 | 80 |
| 4 | 87 | 99 |
| 5 | 106 | 118 |
| 6 | 125 | 137 |
| 7 | 144 | 156 |
| 8 | 163 | 175 |
| 9 | 182 | 194 |
| 10 | 201 | 213 |

MVSY-188 ▶ マウンティングブラケット ソレノイドバルブ

マウンティングブラケット :

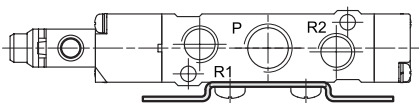
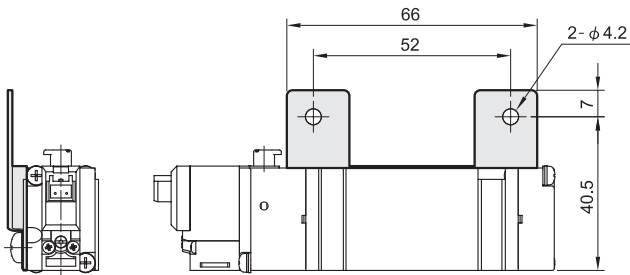
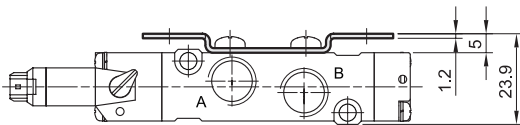
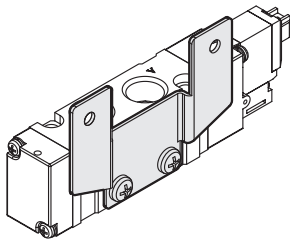
MVSY-188-1A

型式

マウンティングブラケット

1A : 1A
2A : 2A

MVSY-188-1A



スペーサ :

MVSY-188M-5BP

型式

5B : 直接配管形
5M : ベース配管形

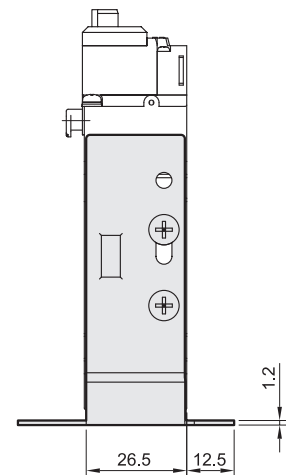
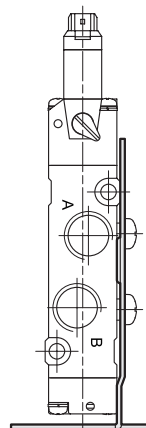
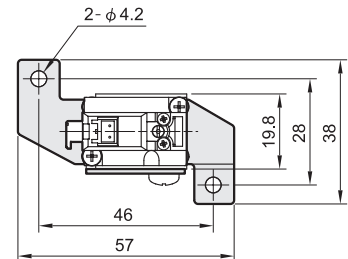
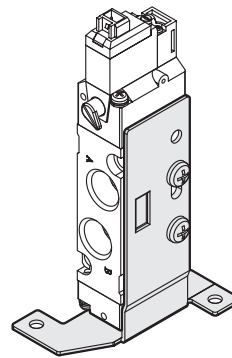
スペーサ

P : 単独SUPスペーサ
R : 単独EXHスペーサ
PR : 単独SUPスペーサ
+ 単独EXHスペーサ

無記号 : 直接配管形

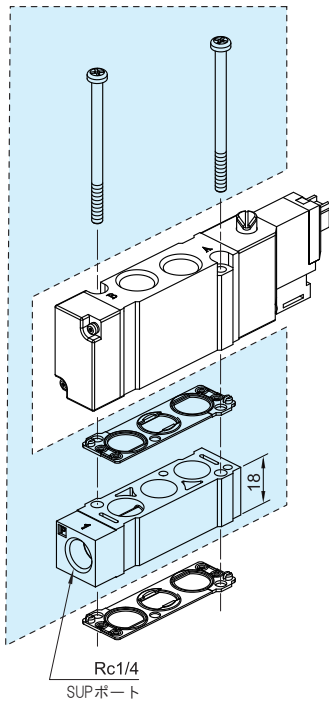
M : ベース配管形

MVSY-188-2A

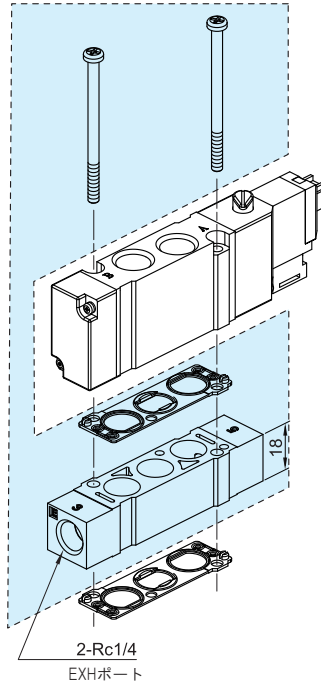


直接配管用

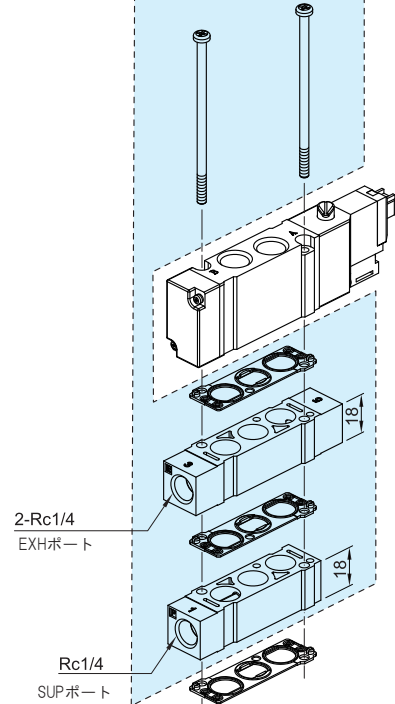
MVSY-188-5BP
単独SUPスペーサ



MVSY-188-5BR
単独EXHスペーサ

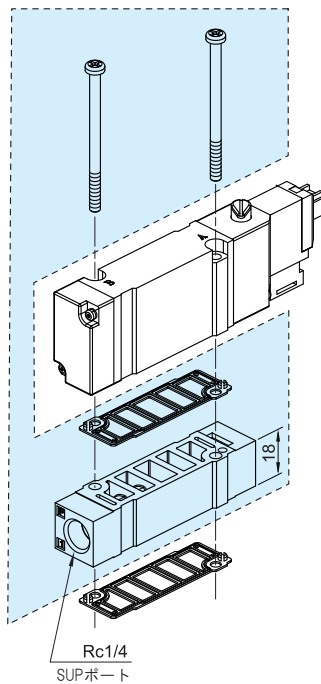


MVSY-188-5BPR
単独SUPスペーサ
+単独EXHスペーサ

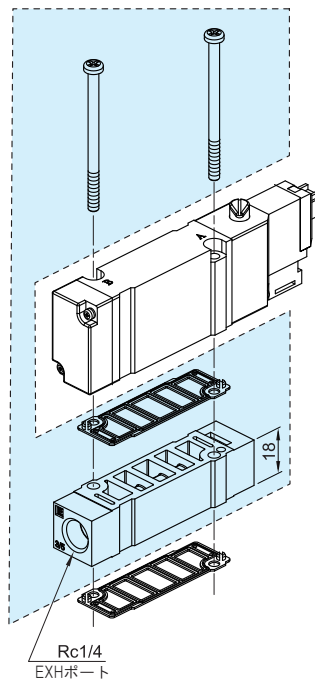


ベース配管用

MVSY-188M-5MP
単独SUPスペーサ



MVSY-188M-5MR
単独EXHスペーサ



MVSY-188M-5MPR
単独SUPスペーサ
+単独EXHスペーサ

