

MVSY-156 ▶▶仕様

ソレノイドバルブ

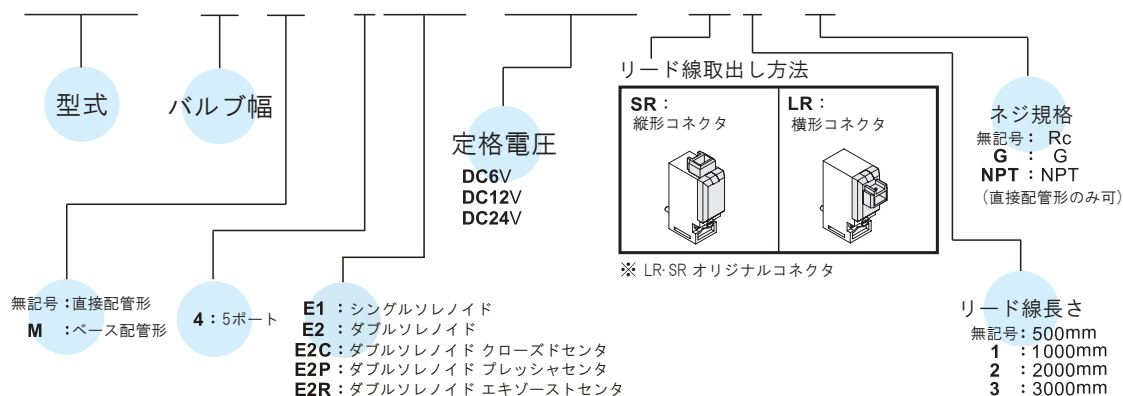


仕様 :

型式	4E1	4E2	4E2C.P.R.
ボア径	6A		
管接続口径	Rc1/8		
ポート数	5		
ポジション数	2位置	3位置	
使用流体	空気		
使用圧力範囲	0.15~0.7 MPa	0.2~0.7 MPa	
保証耐圧力	1 MPa		
有効断面積_直接配管形	11 mm ²	9.5 / 14.6 / 9.5 mm ²	
有効断面積_ベース配管形	10 mm ²	7.5 / 13 / 8 mm ²	
応答時間	19 ms	20 ms	
使用温度範囲	+5~+50℃		
定格電圧	DC6/12/24V		
消費電力	DC : 1.2W (LED)		
許容電圧変動	定格電圧の±10%		
絶縁の種類	B種		
質量	68g	87g	96g

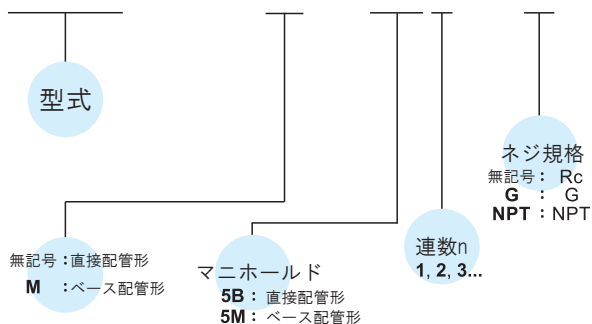
型式表示方法 :

MVSY - 156M - 4E2C - DC24 - LR1 - G



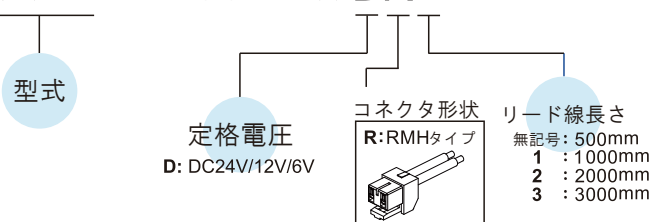
マニホールド :

MVSY - 156M - 5M3 - G



リード線 : ※ MVDYシリーズと共用

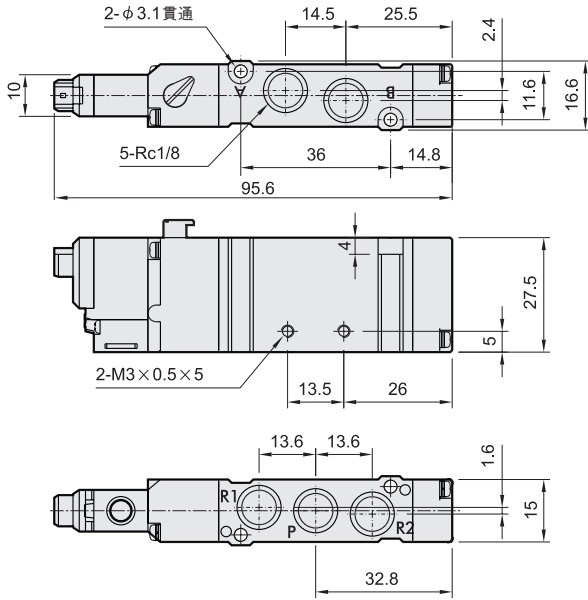
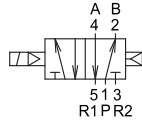
MVDY - 100 - WDR2



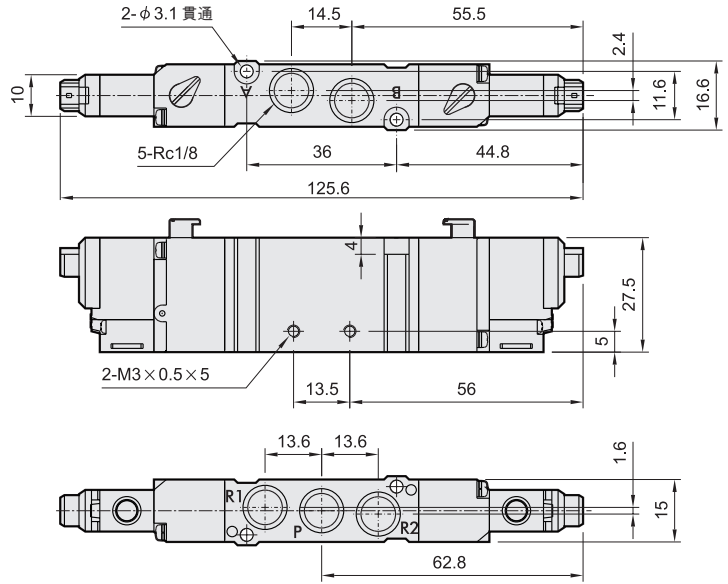
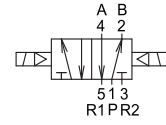
MVSY-156 外形寸法 ソレノイドバルブ



MVSY-156-4E1

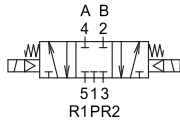


MVSY-156-4E2

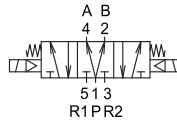


MVSY-156-4E2C.PR

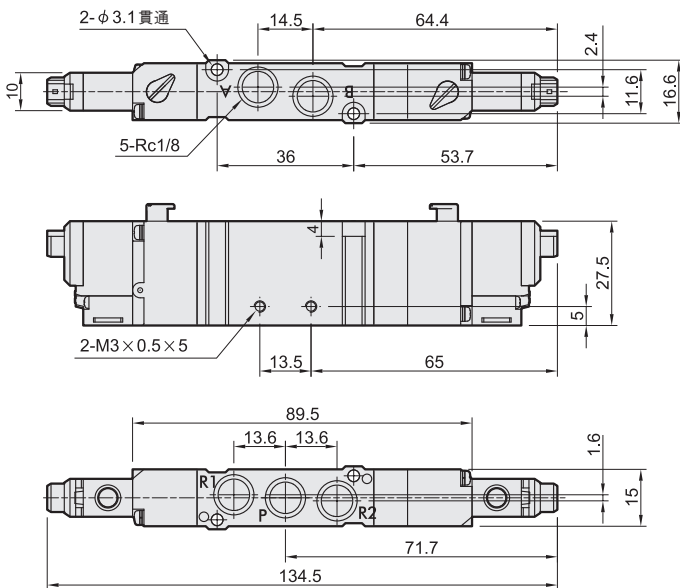
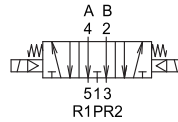
MVSY-156-4E2C



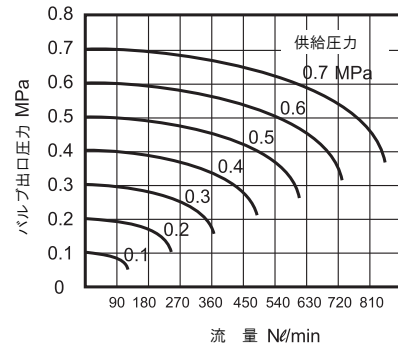
MVSY-156-4E2P



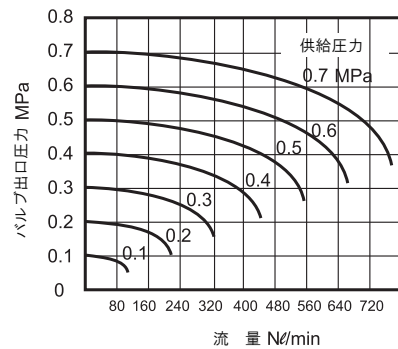
MVSY-156-4E2R



流量特性 :MVSY-156-4E1/4E2



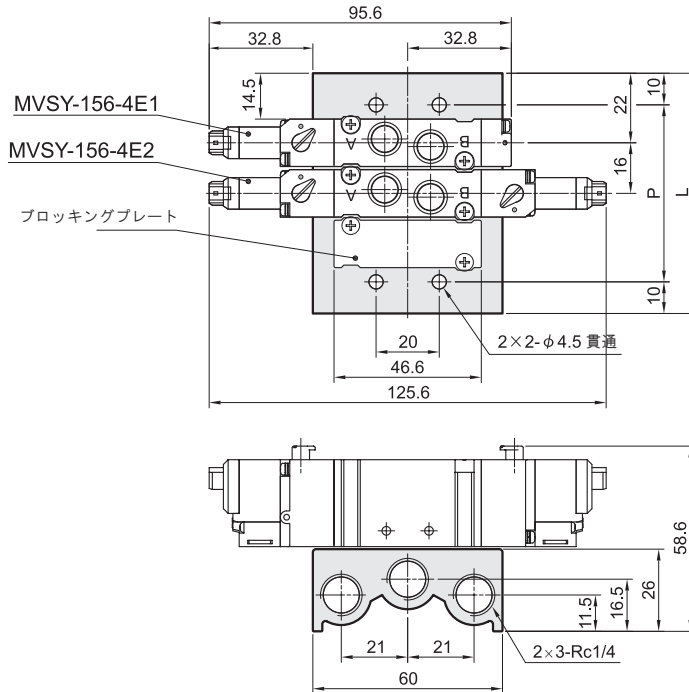
流量特性 :MVSY-156M-4E1/4E2



MVSY-156 ▶ マニホールド ソレノイドバルブ

MVSY-156-5B*

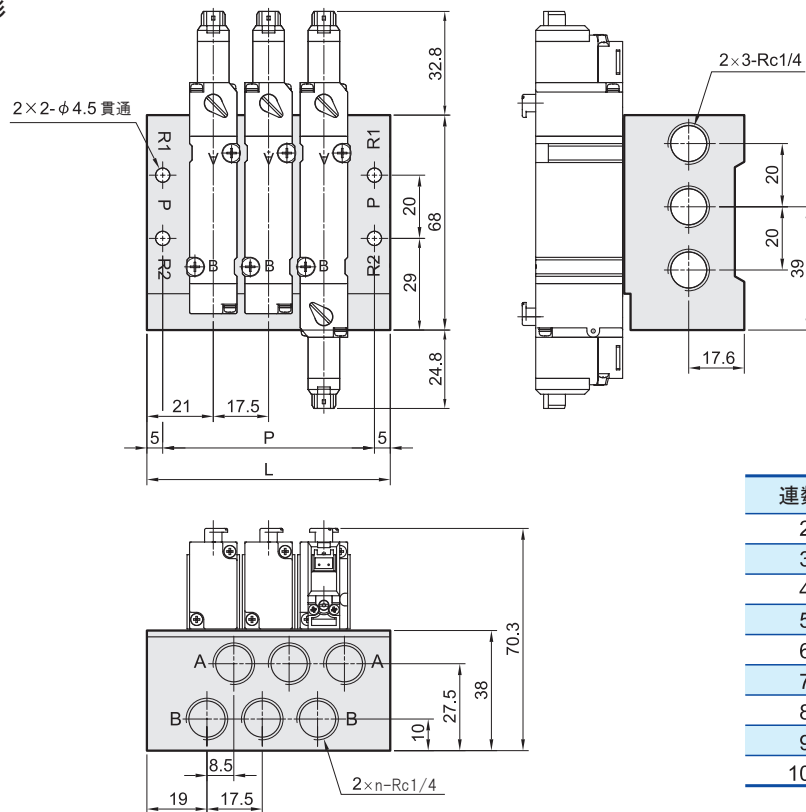
直接配管形



連数n	P	L
2	40	60
3	56	76
4	72	92
5	88	108
6	104	124
7	120	140
8	136	156
9	152	172
10	168	188

MVSY-156-5M*

ベース配管形



連数n	P	L
2	49.5	59.5
3	67	77
4	84.5	94.5
5	102	112
6	119.5	129.5
7	137	147
8	154.5	164.5
9	172	182
10	189.5	199.5

MVSY-156 ▶▶ マウンティングブラケット ソレノイドバルブ



マウンティングブラケット:

MVSY-156-1A

型式

マウンティングブラケット

1A : 1A
2A : 2A

スペーサ:

MVSY-156M-5BP

型式

5B : 直接配管形
5M : ベース配管形

スペーサ

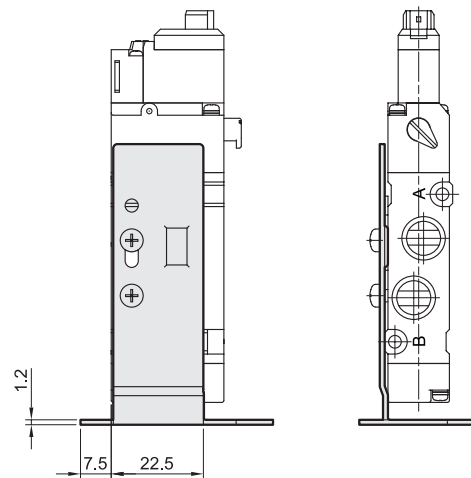
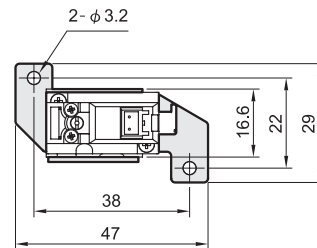
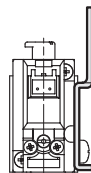
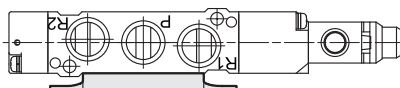
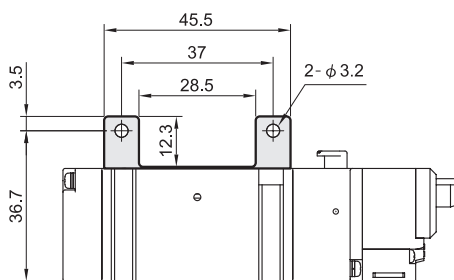
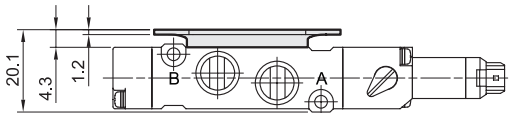
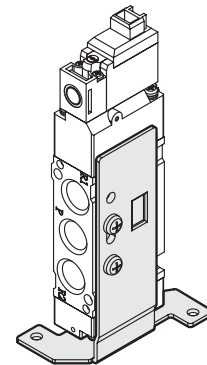
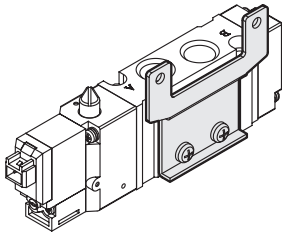
P : 単独SUPスペーサ
R : 単独EXHスペーサ
PR : 単独SUPスペーサ
+ 単独EXHスペーサ

無記号 : 直接配管形

M : ベース配管形

MVSY-156-1A

MVSY-156-2A

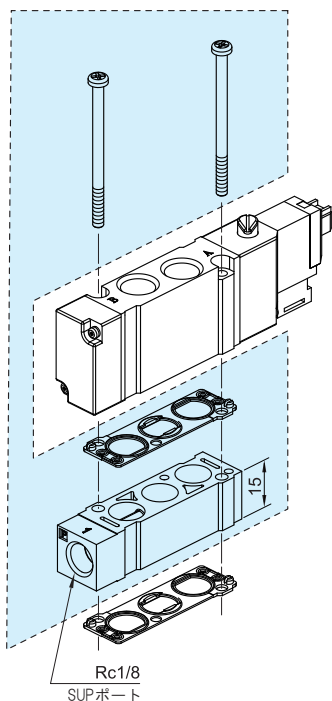


MVSY-156 ▶ スペーサ ソレノイドバルブ

直接配管用

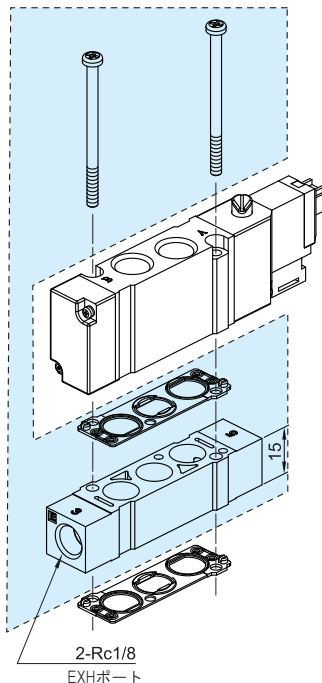
MVSY-156-5BP

単独SUPスペーサ



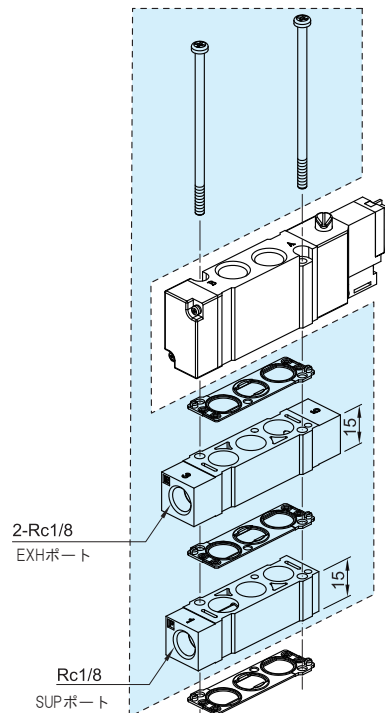
MVSY-156-5BR

単独EXHスペーサ



MVSY-156-5BPR

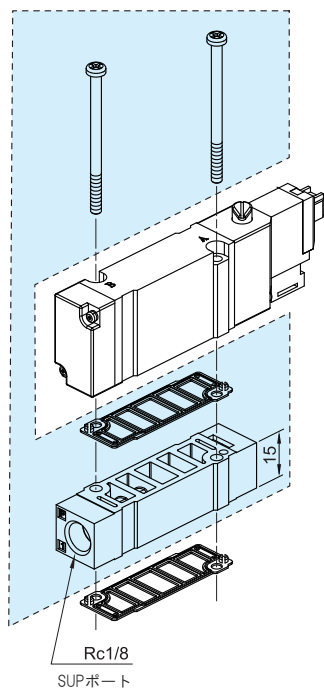
単独SUPスペーサ
+単独EXHスペーサ



ベース配管用

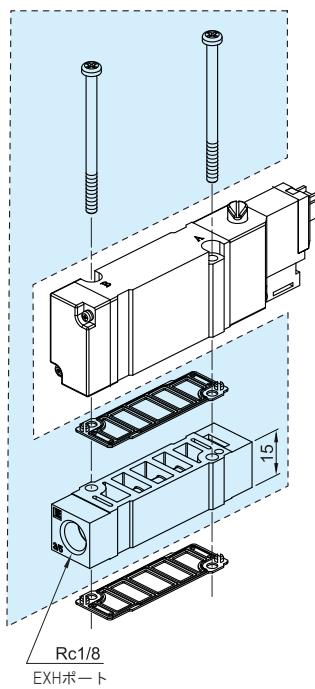
MVSY-156M-5MP

単独SUPスペーサ



MVSY-156M-5MR

単独EXHスペーサ



MVSY-156M-5MPR

単独SUPスペーサ
+単独EXHスペーサ

